



### 1 Heizungsinstallateur

Firma \_\_\_\_\_

Ansprechp. \_\_\_\_\_

Straße \_\_\_\_\_

Ort \_\_\_\_\_

Telefon \_\_\_\_\_

E-Mail \_\_\_\_\_

### 2 Standort der Heizanlage KD-Nr.: \_\_\_\_\_

Firma \_\_\_\_\_

Ansprechp. \_\_\_\_\_

Straße \_\_\_\_\_

Ort \_\_\_\_\_

Telefon \_\_\_\_\_

E-Mail \_\_\_\_\_

### 5 Angaben zum Lager

Lagerart  Kellerlager  Erdtank  Sonstiges \_\_\_\_\_

Lagerdimension Länge: \_\_\_ m | Breite: \_\_\_ m | Höhe: \_\_\_ m Füllvolumen: \_\_\_ m<sup>3</sup> / \_\_\_ to

Pellets Jahresbedarf \_\_\_ to (geschätzt)

Entfernung Lager / Kessel \_\_\_ m  Ebenerdig  Mehrstöckig

Geplantes Einbaudatum \_\_\_/\_\_\_/\_\_\_  Bestand  Neuanlage

### 6 Angaben zum Pelletkessel

Fabrikat \_\_\_\_\_ Typ \_\_\_\_\_ Leistung: \_\_\_\_\_ kW

**Besonderheiten Lagerraum (z. B.: Unterzüge, Höhenversatz, Lagerraumeinbauten, Lagerraumboden, usw.)**

---

---

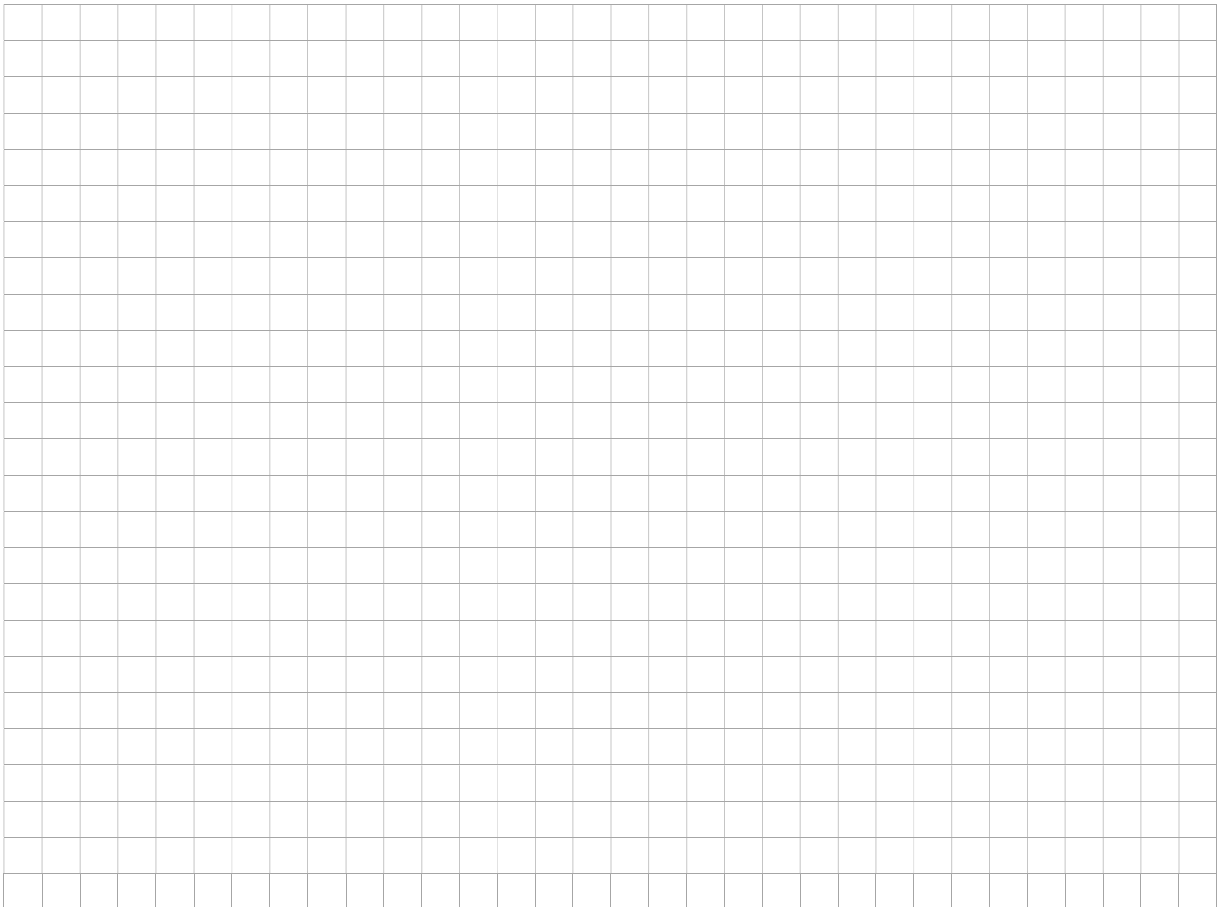
---

---



Bitte skizzieren Sie den geplanten Lagerraum, insbesondere die bemaßte Position folgender Elemente:

- Befüllstutzen
- Revisionsöffnung / Türe
- Seite des Pelletlager, die an den Heizraum anschließt

A large, empty grid of small squares provided for sketching the planned storage room layout.

## Planungsgrundlagen

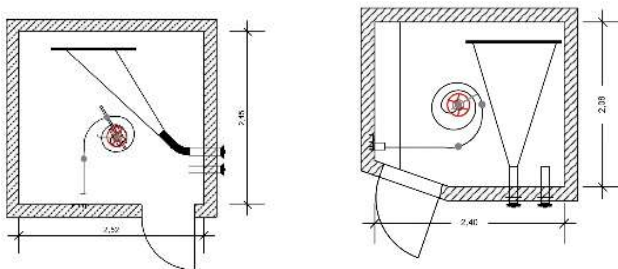
Es stehen drei Versionen des Pellet Maulwurf® für unterschiedliche Lagerraumgrößen mit bis zu 90 m<sup>3</sup> Lagervolumen zur Verfügung. Diese sind mit jedem Pellet-Saugsystem mit 230 V Anforderung zur Pelletaustragung kompatibel.

	Kesselleistung	Lagervolumen	Füllmenge	Lagerfläche	Raumhöhe	Raubbreite	Raumlänge
<b>MWC</b>	≤ 25 kW	< 12 m <sup>3</sup>	≤ 6 t	< 6,25 m <sup>2</sup>	1,7 – 2,8 m	> 1,7 m	< 2,5 m
<b>E2</b>	≤ 50 kW	< 29 m <sup>3</sup>	≤ 16 t	< 10 m <sup>2</sup>	1,7 – 2,8 m	> 1,8 m	< 4,0 m
<b>E3</b>	≤ 200 kW	< 60 m <sup>3</sup>	≤ 30 t	< 25 m <sup>2</sup>	1,7 - 3,0 m	> 2,5 m	< 6,0 m
<b>E3-HD</b>	≤ 300 kW	< 90 m <sup>3</sup>	≤ 50 t	< 36 m <sup>2</sup>	1,7 - 3,5 m	> 2,5 m	< 7,0 m

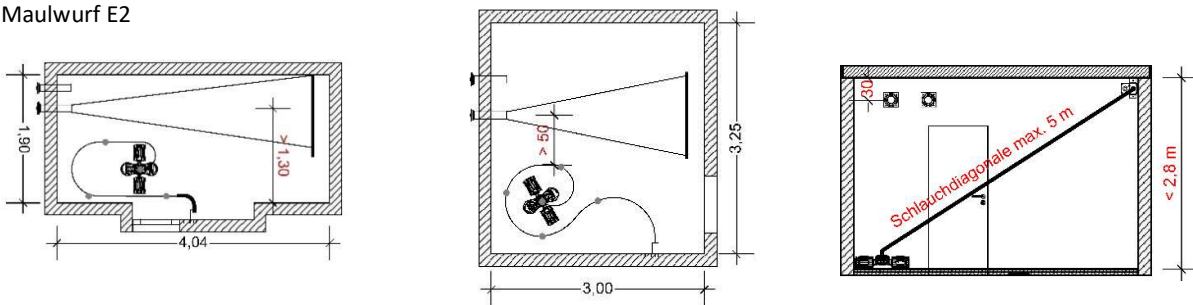
- ✳ Flexible Überbrückung von bis zu 20 m Sauglänge und 4 m Saughöhe.
- ✳ Mit manueller oder automatischer Hebevorrichtung für benutzerfreundliche Handhabung.
- ✳ Bereich für Maulwurf Parkposition bei Lagerbefüllung einplanen.
- ✳ Flexible Anbringung der Wanddurchführung an jedem Punkt im Lager möglich.
- ✳ Geeignet bis zu einer maximalen Lagerraumlänge von 7 m.

### Montagebeispiele des Pellet Maulwurf Varianten

#### Maulwurf Classic



#### Maulwurf E2



#### Maulwurf E3

